

LUITON BARLY II

РУКОВОДСТВО ПОЛЬЗОВАТЕЛЯ



Добро пожаловать в мир нового поколения СиБи-радиостанций. Новая линейка открывает вам доступ к высокопроизводительному СиБи-оборудованию. Благодаря использованию современных технологий, гарантирующих беспрецедентное качество, ваша СиБи-радиостанция — это новый шаг в области персональной связи и верный выбор для самых требовательных профессиональных пользователей СиБи-радиостанций. Чтобы максимально эффективно использовать все её возможности, рекомендуем внимательно ознакомиться с данным руководством перед установкой и использованием вашей СиБи-радиостанции.



Важно:

Перед использованием ни в коем случае не начинайте передачу, не подключив антенну (разъём «В» на задней панели устройства) или не настроив КСВ (коэффициент стоячей волны)! Несоблюдение этого требования может привести к выходу усилителя мощности из строя, что не покрывается гарантией.

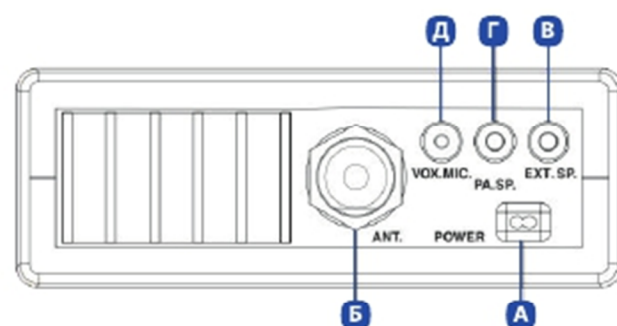
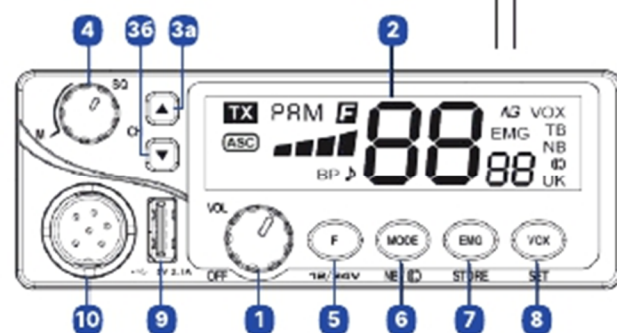
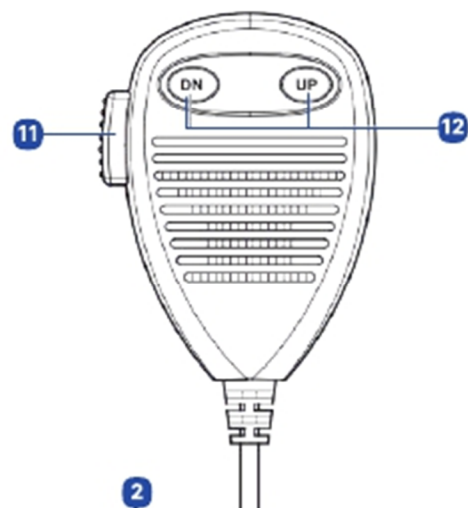
Содержание

- 01 Предупреждения
- 03 Краткий обзор вашей СиБи-радиостанции
- 04 Где и как установить мобильную СиБи-радиостанцию
- 05 Установка антенны
- 06 Подключение питания
- 07 Основные операции
- 08 Настройка КСВ
- 08 Как использовать СиБи-радиостанцию
- 13 Функции включения устройства
- 15 Функции с переключателем РТТ
- 17 Технические характеристики

Краткий обзор вашей СиБи-радиостанции

РТТ 11	7 PA (ВКЛ/ВЫКЛ)
	5 TALBACK (ВКЛ/ВЫКЛ)
	3a TALBACK SETUP
	36 TALBACK SETDOWN
8 NOISE GATE	

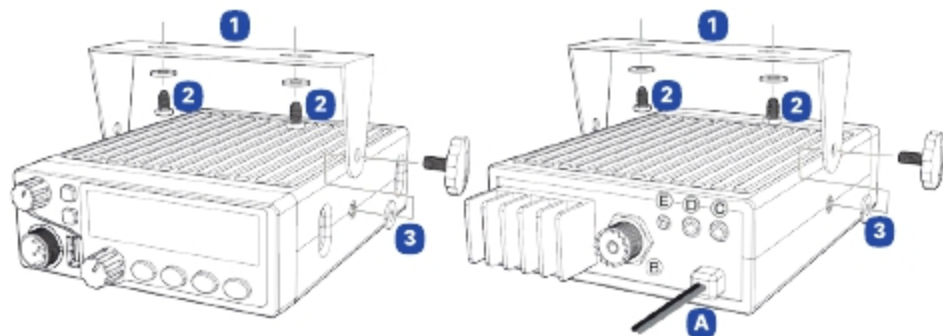
ВКЛ 1	3a ROGER BEEP
	36 KEY BEEP
	5 FREQUENCY BAND
	6 + 7 CHANGE COLOR
7 RESET	



Установка

Где и как установить мобильную СиБи-радиостанцию

- 1 Вам следует выбрать наиболее подходящую обстановку с простой и практичной точки зрения.
- 2 Ваша СиБи-рация не должна мешать водителю и пассажирам.
- 3 Не забудьте предусмотреть прокладку и защиту различных проводов (например, питания, антенны, вспомогательных кабелей), чтобы они никоим образом не мешали управлению транспортным средством.
- 4 Для установки оборудования используйте подставку (1) и саморезы [2], входящие в комплект поставки (диаметр сверла 3,2 мм). Будьте осторожны, чтобы не повредить электрическую систему автомобиля при сверлении отверстий в приборной панели.
- 5 Не забудьте вставить резиновые соединения (3) между КБ и его опорой, так как они обладают амортизирующим эффектом, что позволяет плавно ориентировать и затягивать комплект.
- 6 Выберите место для установки держателя микрофона и помните, что шнур микрофона должен тянуться к водителю, не мешая при этом управлению автомобилем.



Установка

Примечание

Поскольку трансивер имеет фронтальный разъём для микрофона, его можно установить в приборную панель. В этом случае для улучшения качества связи потребуется подключить внешний динамик (разъём EXT.SP расположен на задней панели: С). Обратитесь к дилеру за советом по установке вашей СиБи-рации.

Установка антенны

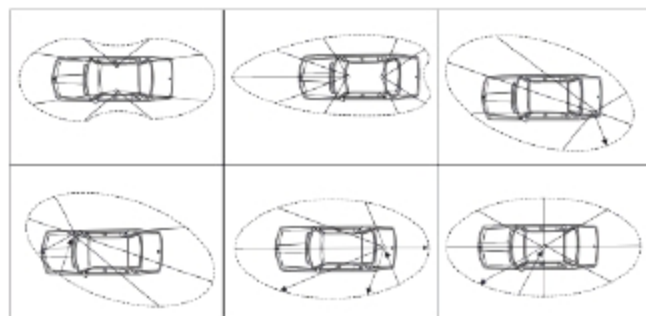
1 Выбор антенны

- Для СиБи-раций чем длиннее антенна, тем лучше качество связи. Ваш дилер поможет вам с выбором антенны.

2 Мобильная антенна

- Необходимо закрепить на транспортном средстве в месте с ровной металлической поверхностью (плоскостью заземления), вдали от лобового стекла.
- Если у вас уже установлена антенна радио, то антенна СиБи должна располагаться как можно дальше.
- Для антенны, которую необходимо закрепить сверлением, необходим хороший контакт между антенной и крышей авто или кронштейном. Для этого слегка поцарапайте поверхность, на которой будут располагаться винт и звёздочка крепления.
- Будьте осторожны, чтобы не порезать и не сплющить коаксиальный кабель (это может привести к его поломке и/или короткому замыканию).
- Подсоедините антенну (В).

Установка антенны



Выходной радиусный шаблон

3 Стационарная антенна

- Стационарную антенну следует устанавливать на максимально свободном пространстве. Если она закреплена на мачте, возможно, потребуются её закрепить в соответствии с действующим законодательством (рекомендует обратиться за профессиональной консультацией). Все антенны и аксессуары нашей компании разработаны для обеспечения максимальной эффективности любой СиБи-радиостанции в пределах диапазонов.

Подключение питания

Ваша СиБи-радиостанция защищена от переплюсовки. Однако перед включением рекомендуется проверить все соединения. На оборудование должно подаваться постоянное напряжение 12 или 24 вольта. Сегодня большинство легковых и грузовых автомобилей имеют минус на массе. Это можно проверить, убедившись, что отрицательный вывод аккумулятора подключен либо к блоку двигателя, либо к шасси. Если это не так, обратитесь к дилеру.

- 1 Проверьте, что напряжение аккумулятора составляет 12 или 24 вольта.
- 2 Найдите положительный и отрицательный полюса аккумулятора (+ — красный, - — чёрный). Если необходимо удлинить кабель питания, используйте кабель того же или лучшего типа.
- 3 Необходимо подключить вашу радиостанцию к постоянным (+) и (-). Мы рекомендуем подключать кабель питания непосредственно к аккумулятору (так как подключение кабеля радиостанции к проводке автомагнитолы или другим частям электрической цепи может в некоторых случаях

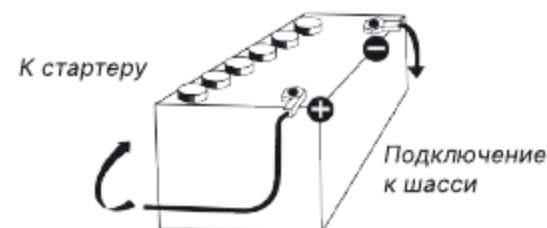
Подключение питания

увеличить вероятность возникновения помех).

- 4 Подсоедините красный провод (+) к положительной клемме аккумулятора, а черный провод (-) — к отрицательной клемме аккумулятора.
- 5 Подключите кабель питания к вашей СиБи-радиостанции.

Важно

Никогда не заменяйте оригинальный предохранитель предохранителем с другим номиналом.



Основные операции, которые необходимо выполнить перед первым использованием аппарата (без передачи и без использования кнопки «push-to-talk» на микрофоне)

- 1 Подключите микрофон,
- 2 Проверьте подключение антенны,
- 3 Включите устройство, повернув ручку регулировки громкости VOL (1) по часовой стрелке,
- 4 Поверните ручку шумоподавителя SQ (4) на минимум (положение M),

Основные операции

- Отрегулируйте громкость до комфортного уровня,
- Перейдите на канал 20 с помощью клавиш ▲ / ▼ (3) или ручек UP/DN (12).

Настройка КСВ (коэффициента стоячей волны)

Для проверки настройки и регулировки КСВ антенны, применяйте специализированный прибор КСВ-метр или антенный анализатор.

Важно

Эту настройку необходимо выполнить при первом использовании СиБи-антенны. Регулировку следует проводить в зоне, свободной от металлических и железобетонных конструкций поблизости.

Как использовать СиБи-радиостанцию

1 Вкл/выкл - громкость

- Чтобы включить устройство, поверните ручку VOL (1) по часовой стрелке. Если функция KEY BEEP активирована, при включении СиБи-радиостанции раздастся звуковой сигнал. См. 2 Сигнал клавиш на стр. 14. На дисплее на короткое время отображается диапазон частот. См. Функции включения устройства на стр. 13.
- Чтобы увеличить громкость, поверните ту же ручку дальше по часовой стрелке.

2 Дисплей

Он отображает активированные функции и режимы работы радиостанции. Шкала показывает уровень приема и выходную мощность.

Как использовать СиБи-радиостанцию



3 Переключатель каналов: кнопки ▲ / ▼ на устройстве

- Эти клавиши позволяют переключаться между каналами. Если активирована функция KEY BEEP, при каждом переключении канала раздаётся звуковой сигнал. См. 2 Сигнал клавиш на стр. 14.

4 ASC (автоматическое управление шумоподавлением) / SQUELCH

Подавляет нежелательные фоновые шумы при отсутствии связи. Шумоподавление не влияет ни на звук, ни на мощность передачи, но позволяет значительно повысить комфорт прослушивания.

• ASC: Автоматическое управление шумоподавлением

Поверните ручку SQ (4) против часовой стрелки в положение ASC. На дисплее появится надпись «ASC». При активации ASC не требуется повторная ручная настройка, а чувствительность и комфорт прослушивания постоянно улучшаются. Эту функцию можно отключить, повернув переключатель по часовой стрелке. В этом случае регулировка шумоподавления снова становится ручной. Индикация «ASC» исчезает с дисплея.

• Ручной шумоподавитель

Поверните ручку SQ (4) по часовой стрелке до точки, где исчезнут все фоновые шумы. Регулировку следует выполнять с точностью, так как при установке на максимум (по часовой стрелке до упора) будут приниматься только самые сильные сигналы.

5 Кнопка (F)

Длительное нажатие (2-3 сек) позволяет переключить частотные стандарты, так называемые «нули/пятерки», так если между цифр обозначающих номер канала горит «точка» значит ваша рация находится в «нулях» - обычно этот стандарт не используется в России, но используется в Беларуси и некоторых европейских странах, например если на дисплее горит:

- **15A** означает, что рация работает в «пятерках»
- **1.5A** означает, что рация работает в «ноликах»

Как использовать СиБи-радиостанцию

6 Выбор модуляции, кнопка (MODE)

Режим (короткое нажатие)

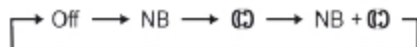
Эта кнопка позволяет выбрать режим модуляции (AM или FM). Ваш режим модуляции должен соответствовать режиму модуляции вашего собеседника. Соответствующий режим отображается на ЖК-дисплее.

- **Амплитудная модуляция / AM:** связь на местности с рельефом и препятствиями на средних расстояниях (наиболее используемая).
- **Частотная модуляция / FM:** Режим частотной модуляции «FM» можно использовать для личной (служебной) радиосвязи, для разговоров с другими водителями, таксистами и диспетчерскими службами, использующими этот же режим. Еще одно нажатие кнопки MODE включает режим FM UK – он предназначен для использования в некоторых европейских странах и в России не используется.

7 NB и компандер (длительное нажатие)

Длительно нажмите клавишу NB/(6), чтобы изменить состояние фильтров:

- **Фильтр подавления шума:** этот фильтр позволяет снизить фоновый шум и некоторые помехи приёма. Когда фильтр подавления шума активен, отображается «NB».
- **Компандер:** этот переключаемый фильтр позволяет улучшить режим приема.



8 EMG ~ Сохранение EMG (короткое нажатие)

Аварийные каналы будут автоматически выбраны нажатием клавиши EMG (7). Первое нажатие: активируется аварийный канал 1. Второе нажатие: активируется аварийный канал 2. Третье нажатие: возврат к текущему каналу. При активации аварийного канала на дисплее появляется надпись «EMG». Аварийные каналы по умолчанию: канал 9/AM (1) и канал 19/AM (2).

EMG Store (длительное нажатие)

Аварийный канал можно сохранить на любом канале с режимом AM или FM. Чтобы настроить новый аварийный канал:

Как использовать СиБи-радиостанцию

- Короткое нажатие на клавишу EMG (7) позволяет вызвать текущий канал экстренной связи. На дисплее появляется надпись «EMG».
- Длительное нажатие кнопки EMG/STORE (7). На дисплее появляется буква **F** и мигает надпись «EMG».
- Используя клавиши ▲ / ▼ (3) на устройстве или ручки UP/DN (12) на микрофоне, выберите новый аварийный канал.
- Нажмите клавишу MODE (6), чтобы выбрать режим (AM, FM или FM UK), используемый с новым аварийным каналом.
- Коротко нажмите кнопку PTT (11), чтобы подтвердить и сохранить новый экстренный канал. Раздастся подтверждающий звуковой сигнал.

Примечание

Настройка экстренного режима невозможна, если текущий канал экстренного режима не является активным каналом.

9 VOX~VOX SET

VOX (короткое нажатие)

Функция VOX позволяет вести передачу, говоря в штатный микрофон (или в дополнительный микрофон для голосового управления), не нажимая кнопку PTT (11). Использование дополнительного микрофона для голосового управления, подключенного к задней панели трансивера (E), отключает штатный микрофон. Кратковременно нажмите клавишу VOX (8), чтобы активировать функцию VOX. На дисплее появляется надпись «VOX». Повторное нажатие клавиши VOX (8) отключает функцию, надпись «VOX» исчезает.

VOX SET (длительное нажатие)

- Нажмите и удерживайте кнопку VOX/SET (8), чтобы войти в меню настроек VOX. Надпись «VOX» мигает, на дисплее отображается текущая настройка и её значение. Для настройки VOX используются три параметра: чувствительность: L / уровень анти-vox: R / время задержки Vox: t.
- (A) Используйте клавишу ▲ / ▼ (3) на устройстве или клавишу UP/DN (12) на микрофоне, чтобы изменить текущий параметр, затем нажмите клавишу F (5), чтобы выбрать следующий параметр или...

Как использовать СиБи-радиостанцию

(Б) Сначала нажмите клавишу F (5), чтобы выбрать другой параметр, а затем используйте клавишу ▲/▼ (3) на устройстве или клавишу UP/DN (12) на микрофоне, чтобы изменить текущий параметр.

- После завершения всех настроек нажмите и удерживайте кнопку PTT (11) для сохранения настроек и выхода. Если активирована функция KEY BEEP, раздастся длинный звуковой сигнал, подтверждающий успешное выполнение операции (См. 2 Сигнал клавиш на стр. 14.).
- Если ни одна клавиша не нажата в течение 10 секунд, устройство автоматически выходит из функции VOX SET-TING без сохранения.
- **Чувствительность L:** позволяет настроить микрофон (оригинальный или дополнительный микрофонный) для оптимального качества передачи. Уровень регулируется от L (высокий уровень) до 19 (низкий уровень). Значение по умолчанию: 15.
- **Anti-Vox R:** позволяет отключить передачу, генерируемую окружающим шумом. Уровень регулируется. RF (в соответствии с уровнем шумоподавления) и от 80 (без Anti-Vox) до 89 (низкий уровень). Значение по умолчанию: RF.
- **Время задержки:** позволяет избежать внезапного прерывания передачи, добавляя задержку в конце разговора. Уровень регулируется от (короткая задержка) до 9 (длинная задержка). Значение по умолчанию: 1.

Настройка VOX не активирует функцию VOX.

10 USB-разъем для зарядки

USB-разъем (9) можно использовать для зарядки смартфона, планшета или другого перезаряжаемого устройства с напряжением 5 В и током 2,1 А.

11 6-контактный разъем микрофона

Разъем расположен на передней панели трансивера и облегчает установку оборудования в приборную панель.

12 PTT (нажми и говори)

Клавиша передачи. Нажмите, чтобы передать сообщение. На дисплее отобразится . Отпустите, чтобы прослушать входящее сообщение. См. Функции с переключателем PTT на стр. 15.

Функции включения устройства

• TOT (таймер времени ожидания)

Если длительность передачи превышает 3 минуты, активный канал и TX начинают мигать, передача завершается.

Звуковой сигнал ожидания будет звучать до тех пор, пока не будет отпущена кнопка PTT (11).

13 Переключатель каналов: ручки UP/DN на микрофоне

Эти клавиши позволяют переключаться между каналами. Если активирована функция KEY BEEP, при каждом переключении канала раздаётся звуковой сигнал. См. 2 Сигнал клавиш на стр. 14.

А. Клемма постоянного тока (12/24 В)

Б. Разъем антенны (so-239)

В. Разъем для внешнего динамика (82, ø 3,5 мм)

Г. Гнездо для акустической системы (82, ø 3,5 мм)

Д. Дополнительный микрофон vox (ø 2,5 мм)

Функции включения устройства

Доступны ещё 4 функции. Выключите устройство. Включите радио, одновременно нажимая одну или две кнопки, чтобы настроить функцию.

1 ROGER BEEP (▲ клавиша А на устройстве или ручка UP на микрофоне)

Сигнал ROGER BEEP раздаётся при отпуске кнопки PTT (11) микрофона, чтобы дать возможность вашему собеседнику говорить. Исторически сложилось так, что СиБи — это «симплексный» режим связи, поэтому говорить и слушать одновременно (как в случае с телефоном) невозможно. После окончания разговора он сказал «Roger», чтобы дать понять собеседнику, что пришла его очередь говорить. Слово «Roger» было заменено на многозначительный звуковой сигнал. Отсюда и название «Roger beep».

- Включите питание, нажимая клавишу ▲ (3а) или ручку UP (12), чтобы попеременно включать (ON) или выключать (OF) функцию ROGER BEEP.
- Когда функция активирована, на дисплее появляется «♪».

Функции включения устройства

Примечание

Сигнал Roger также раздаётся в громкоговорителе, если функция KEY BEEP активна. Если функция KEY BEEP не активна, сигнал ROGER BEEP слышит только корреспондент.

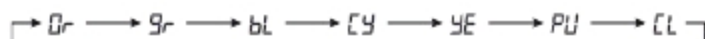
2 Сигнал клавиши (▼ клавиша на устройстве или кнопка DN на микрофоне)

Некоторые операции, такие как смена каналов, нажатие клавиш и т. д., подтверждаются звуковым сигналом. Этот сигнал можно включить или отключить следующим образом:

- Включите питание, нажимая клавишу ▼ или DOWN (12), чтобы попеременно включать (ON) или выключать (OF) функцию KEY BEEP.
- При активации функции на дисплее появляется надпись «BP».

3 Цвет (клавиши MODE + EMG)

- Включите питание, удерживая клавиши MODE (6) и EMG (7). Символ текущего цвета (из семи) мигает: (D-оранжевый), (E-зеленый), (L-синий), (Y-голубой), (U-желтый), (P-фиолетовый) или (C-голубой).
- Для изменения цвета используйте клавиши ▼ / ▲ (3) на устройстве или ручки UP/DN (12) на микрофоне.
- После установки цвета нажмите и удерживайте клавишу F (5). Раздастся звуковой сигнал, и символы цвета отобразятся на дисплее в течение 1 секунды.



4 Перезагрузить

- Включите питание, удерживая клавишу EMG (7), чтобы сбросить настройки до заводских.
- На дисплее мигает «-5».
- Для подтверждения нажмите клавишу F (5) на 1 секунду.

Функции с переключателем PTT

Функции с переключателем PTT

Доступны ещё 4 функции. Для активации функции нажмите и удерживайте кнопку PTT (11) и нажмите функциональную клавишу. Повторите этот процесс для деактивации функции.

1 Самоконтроль своей модуляции (PTT + F)

Функцию TALKBACK можно включить или отключить следующим образом:

- Нажмите и удерживайте кнопку PTT (11)
- Коротко нажмите клавишу F (5). Текущий уровень двусторонней связи мигнет 3 раза, позволяя вам настроить его.
- При активации функции на дисплее появляется надпись «TALKBACK». Эта функция позволяет прослушивать собственную модуляцию через динамик СиБи.

2 Прослушивание своей передачи (PTT + / на устройстве)

- На шаге 2 отрегулируйте уровень TALKBACK с помощью клавиш / (3) на устройстве.
- Когда функция включена и на дисплее отображается «TALKBACK», нажмите и удерживайте кнопку PTT (11), затем используйте клавиши (3a) ▲ / ▼ (3b) на устройстве, чтобы выбрать уровень. 9 уровней от 01 до 09.

3 PA (PTT + режим)

- Нажмите и удерживайте кнопку PTT (11)
- Короткое нажатие кнопки MODE (6) активирует или деактивирует режим громкоговорителя (PA). К вашей СиБи-радиостанции можно подключить внешний громкоговоритель через разъём PA, расположенный на задней панели PA.SP (D). Принятое или переданное на микрофон сообщение СиБи будет направлено на внешний громкоговоритель и усилено. Отрегулируйте громкость PA кнопкой VOL (1).

При активации режима PA индикатор «PA» и используемый режим (AM, FM или FM UK) мигают попеременно. При нажатии кнопки PTT (11) на дисплее вместо активного канала отображается индикатор «PA». Отпустите кнопку PTT (11), чтобы снова отобразить активный канал.

Функции с переключателем PTT

4 Шумоподавление (PTT + VOX)

- Нажмите и удерживайте кнопку PTT (11).
- Коротко нажмите клавишу VOX (8), чтобы включить (ON) или выключить (OF) шумоподаватель. Когда функция активна, отображается «NG».

Шумоподаватель: предотвращает усиление фонового шума. Это обеспечивает оптимизацию уровня сигнала.

Технические характеристики

Основные	
Каналы	45
Режимы модуляции	AM/FM
Диапазоны частот	От 26.965 МГц до 27.405 МГц
Импеданс антенны	50 Ом
Напряжение питания	12/24В (допустимо до 28В)
Размеры (в мм)	125 (Д) x 190 (В) x 45 (Г)
Масса	0,9 кг
Аксессуары в комплекте	Тангента (микрофон), кронштейн, крепежный комплект, клипса
Передача	
Мощность передатчика	4W AM/FM
Внеполосные излучения	Менее 4 нВт (- 54 дБм)
Диапазон передаваемых звуковых частот	300 Гц – 3 кГц в AM/FM
Излучаемая мощность в соседнем канале	Менее 20 мкВт
Максимальный потребляемый ток	1,7 А при 13,2 В / 0,85 А при 26,4 В
Модуль. искажение сигнала	2%
Приём	
Макс. чувствительность	0,5 мкВ AM / 0,35 мкВ FM
Диапазон воспроизводимых звуковых частот	300 Гц – 3 кГц
Максимальная мощность звука	2,5 Вт
Чувствительность шумоподавителя	0,2 мкВ - 1,0 мВ
Избирательность по соседнему каналу	60 дБ
Подавление промежуточной частоты	70 дБ
Потребляемый ток в режиме приёма	160–420 мА