

## АНТЕННА PETRA BB/ PETRA BB 75

Универсальная антенна PETRA BROAD BAND/ PETRA BROAD BAND 75 предназначена для использования в комплекте с WIFI адаптерами, роутерами, модемами сетей 2G, 3G, 4G(LTE) и другими устройствами диапазона 1700-2700МГц. Тип антенны – синфазная решетка. PETRA BB имеет высокий коэффициент усиления, низкий КСВ. Активные излучателя антенны укрыты в пластиковый корпус. Крепление позволяет изменять угол наклона. Антенна снабжена разъёмами типа N-female или F-female.



## Инструкция по установке антенны PETRA BB/PETRA BB 75

Электрические характеристики антенны PETRA BB/PETRA BB 75		
	PETRA BB	PETRA BB 75
Рабочий диапазон частот, МГц	1700-2700	
Усиление в диапазоне GSM1800, dBi	12,5	
Усиление в диапазоне 3G (1.9-2.2ГГц), dBi	13,0-13,5	
Усиление в диапазоне WIFI (2.4ГГц), dBi	15	
Усиление в диапазоне 4G (2.5-2.7ГГц), dBi	15,5	
Ширина ДН в Н/Е-плоскости, град	30-35/30-35	
Уровень боковых лепестков, дБ не более	-13	
Отношение вперед/назад	20	
Входное сопротивление, Ом	50	75
КСВ в диапазоне GSM1800, не более	2,0	
КСВ в диапазоне 3G/4G/WIFI, не более	1,4	
Допустимая мощность, Вт	50	
Поляризация	Вертикальная/горизонтальная	
Механические характеристики антенны PETRA BB		
Масса с креплением, г	1080	
Габаритные размеры без крепления, мм	0,22x0,22x0,05	
Разъемы	N-female	F-female
Материал антенны	Алюминий, оцинкованная сталь	
Материал крепления	Оцинкованная сталь	
Материал защитной коробки	Поликарбонат	
Защитное покрытие	порошковая полимерная краска	
Диапазон рабочих температур	От -60°C до +80°C	

### Комплект поставки:

1. Антенна Petra BB/Petra BB 75 – 1шт.
2. Узел крепления на мачту – 1шт.
3. Инструкция по установке – 1шт.
4. Упаковка (картон) – 1шт.

Производитель: **ООО «НПП «Антэкс»».**

**г. Екатеринбург, Гагарина 51 оф.5, тел. 8 (343) 382-45-25**

**Срок гарантии составляет 2 года со дня продажи данного устройства, при условии отсутствия механических повреждений антенны и ВЧ-разъема.**

**ВЧ-кабель поставляется отдельно!**

## Рекомендации

Перед началом монтажа антенны необходимо правильно выбрать место установки антенны.

Антенна должна быть установлена в месте, где есть прямая видимость до антенн базовой станции (БС) 3G/2G/4G/WIFI.

Место установки должно удовлетворять следующим требованиям:

- на пути от антенны к базовой станции не должно быть никаких близко стоящих высоких препятствий (крыша, здания, лесопосадки, холмы, горы), так как это мешает распространению сигнала. Во избежание этого **необходимо устанавливать антенну как можно выше.**

- нахождение металлических и прочих предметов ближе 1-1,5 метра от антенны могут вызвать отражение радиоволн и повлиять на качество связи

- расстояние от места установки антенны до точки нахождения вашего модема должно быть как можно короче, так как применение длинного соединительного кабеля может привести к потерям сигнала и ухудшению связи. Если у Вас оказался излишек кабеля, то лучше использовать его на поднятие антенны **как можно выше над землей.** Варианты установки антенны изображены на рисунке 1.

Где 2,3 – правильная установка (нет близко расположенных препятствий), а 1 и 4 – неправильная (здесь естественные препятствия - крыша и дерево мешают распространению сигнала).

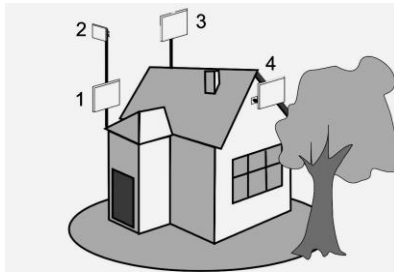


Рисунок 1 - Варианты установки антенн

**Полезный совет:** для поиска места установки можно использовать ваш модем, подключенный к ноутбуку или телефону с поддержкой 3G/4G; найдите место, где уровень сигнала базовой станции будет максимальный и там выберите место установки.

### Сборка и настройка антенны

1. Прикрутите «Г»-образную деталь крепления (2) к корпусу антенны (1) при помощи шайб и гаек (3). Соберите крепление, продев «U»-болт (4) через зубчатое крепление (5) и «Г»-образную деталь, накрутите гайки и шайбы (6).

2. Прикрутите антенну (рис. 4) к мачте затянув гайки на «U»- болте. Прикрутите разъем кабеля снижения к разъему антенны. Закрепите мачту вертикально, предварительно установив требуемый угол наклона антенны, поверните мачту с антенной так, чтобы максимум усиления антенны был направлен в сторону предполагаемого нахождения БС.

3. Подключите нижний разъем (7) кабеля снижения (8) к разъему (9) антенного адаптера (10) (рис.3). Разъем (11) антенного адаптера вставьте в антенное гнездо (12) модема (13). Подключите модем (13) к компьютеру через USB-удлинитель (14). Установите и запустите программу, поставляемую с модемом на вашем ПК. В настройках сети установите желаемый стандарт связи по умолчанию, например "Только 3G", "Only WCDMA".

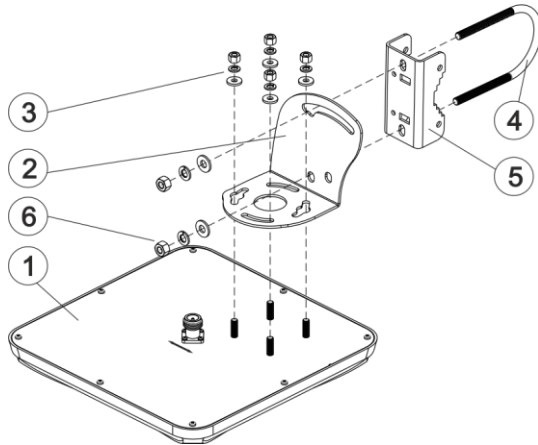


Рисунок 2 - Сборка антенны

4. Произведите настройку антенны, вращая ее влево, вправо с шагом 5-15 градусов и каждый раз проверяйте уровень радиосигнала от базовой станции либо скорость передачи данных (уровень сигнала можно измерять при помощи программы, поставляемой оператором связи). Выдерживайте между поворотами интервал времени в 0,5-2,0 минуты. Затем вращайте вверх-вниз с шагом 2-3 градуса до максимального уровня сигнала.

5. Найдя положение, при котором сигнал наиболее сильный (либо скорость передачи максимальна), выберите оптимальную поляризацию (рис.4). Для этого вращайте антенну вокруг центра относительно детали (2 на рис. 2). Выберите положение, при котором скорость передачи данных максимальна и затяните гайки (3 на рис.2).

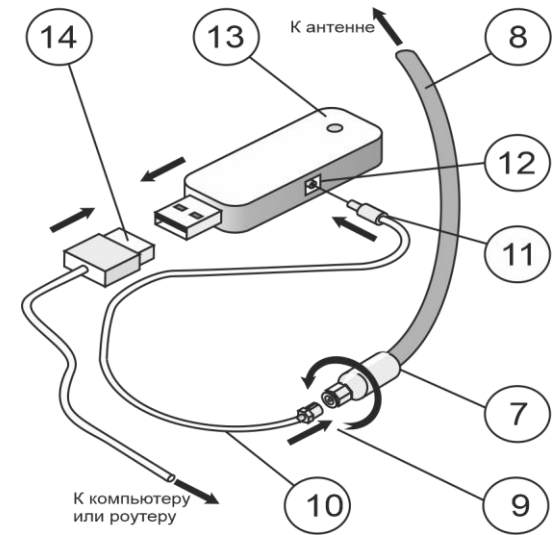
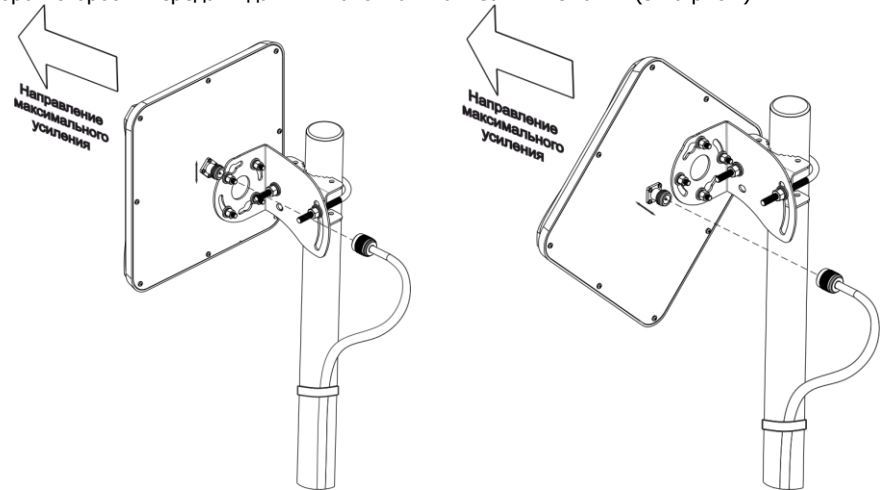


Рисунок 3 - Подключение модема



Поляризация: вертикальная

Поляризация наклонная

Рисунок 4 - Установка антенну на мачту. Изменение поляризации

6. Проложите и закрепите кабель от антенны до модема. Не допускайте резких перегибов и пережимов кабеля. После укладки кабеля проверьте скорость передачи данных.

**Если связь с БС установить не удалось или скорость передачи данных не удовлетворительная,** необходимо изменить место установки антенны либо использовать антенну с большим коэффициентом усиления. Также необходимо проверить качество соединения разъемов и целостность кабеля.

7. Система беспроводного доступа готова к эксплуатации.

**На сайте производителя действует технический форум. Здесь вы сможете получить ответы на многие технические вопросы. Адрес: <http://axe.ru/forum/>**